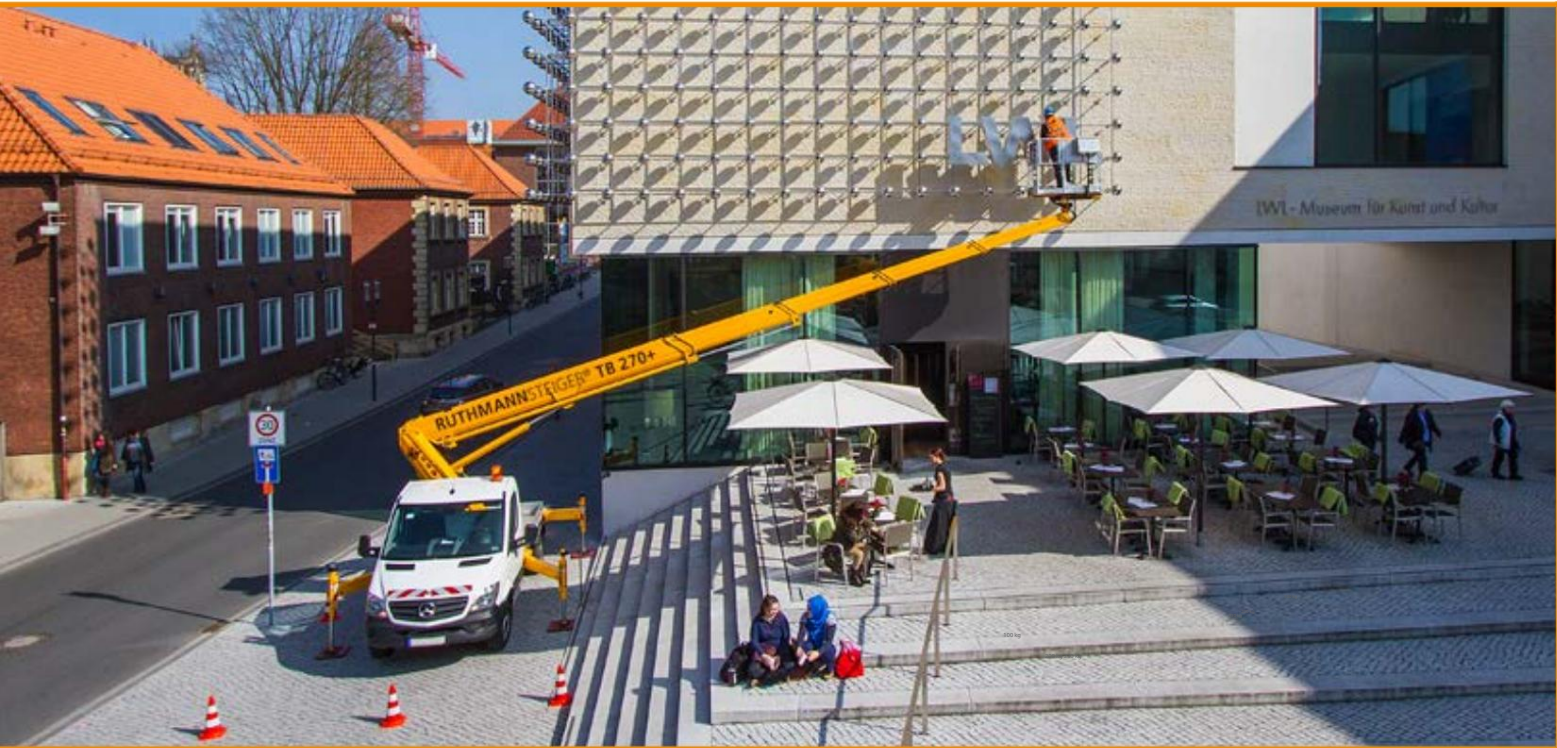



**STEIGER® TB 270+**

 więcej informacji: [www.ruthmann.de/tb270plusen](http://www.ruthmann.de/tb270plusen)
**RUTHMANNSTEIGER® TB 270+**  
 Perfekcja na podwoziu 3,5 t!

 Wysokość robocza 27 m  
 Wysięg boczny 16,4 m

 Nośność kosza 230 kg Różne  
 odmiany pojazdów 3,5 t DMC\* Wymienny  
 system koszy Krótka długość pojazdu:

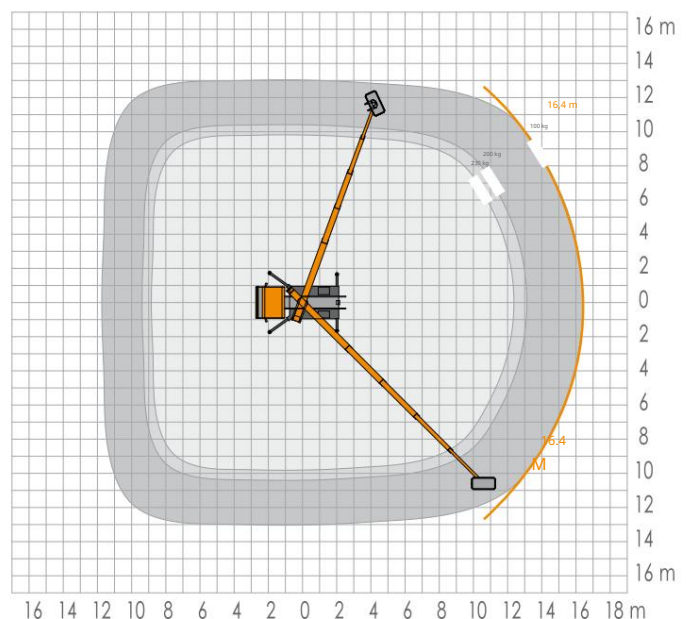
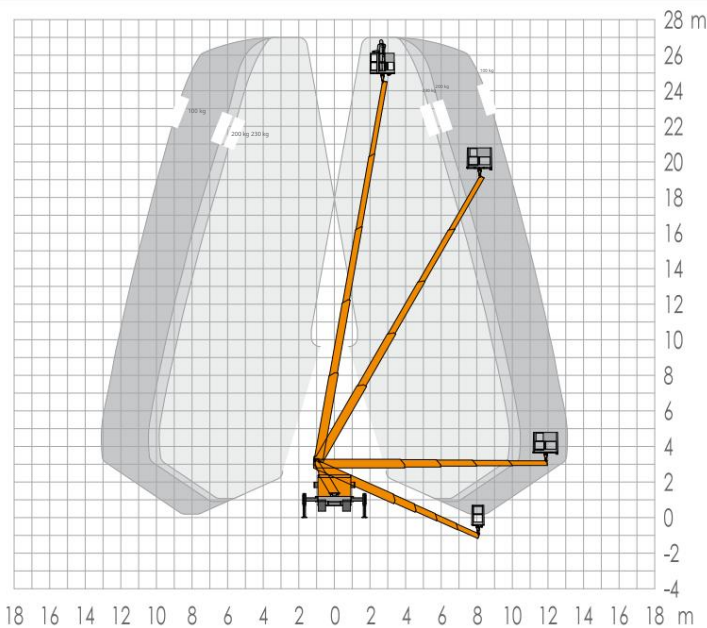
 6,86 m Kompaktowa wysokość:  
 2,99 m Kąt obrotu kosza 2 x 85°

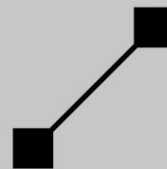
Dopuszczalne nachylenie: 5°

Kompatybilny z EURO 6

 System wysięgnika teleskopowego wykonany z  
 wysokowytrzymałą, drobnziarnistą stal i  
 sprawdzona technologia wielofazowa  
 (wielokątna)  
 Innowacyjna wieża wielokosowa o „bionicznej  
 konstrukcji”

\* masa całkowita pojazdu





## STEIGER® TB 270+

TB 270+ to najbardziej wydajny STEIGER® montowany na ciężarówce w kategorii 3,5 t. Ten nowy model jest jeszcze bardziej wydajny niż jego popularny poprzednik – TB 270 – dzięki wielu innowacyjnym technikom konstrukcji stalowej. Operatorzy mają do dyspozycji dodatkowe 3 metry wysokości roboczej.

Pełną wysokość roboczą wynoszącą 27 m można uzyskać przy maksymalnym obciążeniu kosza wynoszącym 230 kg. Przy obciążeniu kosza 100 kg, TB 270+ nadal osiąga zasięg poziomy 16,4 m. To o prawie 2 metry więcej niż poprzednik. Model TB 270+ doskonale spisyuje się także PONIŻEJ gruntu.

Kosz w nowym TB 270+ to doskonałe miejsce do pracy. Kosz – przy nośności 230 kg – ma 1,4 m szerokości i 0,7 m głębokości. Jest wystarczająco dużo miejsca dla dwóch pracowników oraz narzędzi i materiałów.

Innowacyjny system wymiennych koszy jest również niezwykle praktyczny. Standardowe kosze aluminiowe i opcjonalne izolowane kosze syntetyczne 1000 V można łatwo przełączać do różnych zastosowań.

W innowacyjnym, nowym koszu nie ma żadnego ryzyka potknięcia. Zoptymalizowano bezpieczeństwo, wydajność i stabilność.

Nowy elektryczny napęd obrotowy 2 x 85° jest teraz chroniony pokrywą, której punkt obrotu znajduje się bezpośrednio pod koszem.

Oprócz praktycznej klapy do czyszczenia, kosz posiada nową, antypoślizgową aluminiową podłogę klatki oraz punkty wejścia/wyjścia.

Podobnie jak w przypadku poprzedniego modelu, dopuszczalne nachylenie 5° jest wyposażeniem standardowym.

TB 270+ jest zgodny z normą EURO 6 i można go zamontować na najnowszych samochodach ciężarowych kategorii 3,5 t (prawo jazdy klasy B). Marki obejmują Mercedes-Benz,

VW, Nissan, Renault, Iveco i nie tylko. Oczywiście klienci mogą również wybrać podwozie o wyższej dopuszczalnej masie całkowitej pojazdu, aby zwiększyć ładowność. Nowy STEIGER® TB 270+ można również zamontować na podwoziu samochodu ciężarowego z napędem na wszystkie koła.

Aby zrekomensować cięższe podwozie EURO 6, byliśmy w stanie zmniejszyć masę TB 270+ dzięki naszym najnowocześniejszym i wysoce innowacyjnym technikom produkcji stali.

W systemie wysięgnika teleskopowego w procesie produkcyjnym zastosowano sprawdzoną technologię wielokątną (wielokątną). Wysięgniki – wykonane z wysokowytrzymałej, zaawansowanej technologicznie stali drobnoziarnistej i spawane tylko jednym szwem – zapewniają wysoką wytrzymałość na wyboczenie i większą sztywność skrętną. Pomimo zmniejszenia masy własnej, wymiary wysięgnika faktycznie wzrosły. Zasilacz jest zintegrowany wewnętrznie z systemem wysięgnika.

„Bioniczna konstrukcja” wieży (spawana struktura przypominająca plaster miodu) – w połączeniu z technologią wielofazową – zapewnia redukcję masy o 20%, większy moment obrotowy obciążenia o 20% i wzrost sztywności skrętną o 20%.

Znaczącą poprawę masy uzyskano także dzięki nowo opracowanemu układowi hydraulicznemu. Innowacyjny blok sterujący zaworami hydraulicznymi – zastosowany również w STEIGER® TBR 220 – jest bardziej kompaktowy i znacznie lżejszy niż w poprzednim modelu. Nowy blok sterujący zaworami zmniejsza wagę oszczędza

przestrzeń.

Wszystkie te funkcje razem maksymalizują

stabilność w miejscu pracy. Modułowa konstrukcja zapewnia dodatkowe korzyści. Wiele części/elementów nowego TB 270+ jest identycznych z tymi, które można znaleźć w wypróbowanym i przetestowanym TBR 220.

Klienci mogą teraz zapewnić szkolenia w zakresie pielęgnacji i konserwacji przy użyciu tylko jednego modelu.

Skontaktuj się z nami telefonicznie, faksem lub e-mailem, aby dowiedzieć się więcej o możliwościach i zaletach naszego sprawdzonego STEIGER® produktu. Oczekujemy na kontakt zwrotny.



Wszystkie dane zostały uwzględnione bez gwarancji. Wszystkie wymiary i wagi są przybliżone i odnoszą się do standardowego wykonania podstawowego. Zastrzeżone zmiany techniczne. STEIGER®, GELENKSTEIGER®, RÜSSEL® i CARGOLOADER® są zastrzeżonymi znakami towarowymi firmy RUTHMANN GmbH & Co. KG

### RUTHMANNSTEIGER® TB 270+

	Pracujący wysokość	27,00 m		Długość całkowita	6,86 m
	Podnoszenie wysokość	25,00 m		Dopuszczalne nachylenie	5°
	Zasięg 16,40 m			Dopuszczalna masa całkowita	3500 kg
	Pracujący rozmiar klatki	1,40x 0,70 m		Zasięg obrót	450°
	Pracujący obciążenie klatki	230 kg		Rozstaw osi podwozie nośne	2,90 m
	Całkowita wysokość	2,99 m		Prawo jazdy	B/3

Ruthmann GmbH & Co. KG  
 PO Box 1263 - 48705 Gescher-Hochmoor - NIEMCY Telefon: +49 2863 204-0 - Faks: +49 2863 204-212 Internet: www.ruthmann.de  
 - E-mail: eksport@ruthmann.de